

MANUALE D'ISTRUZIONI PORTA FARETTO FISSO IP65



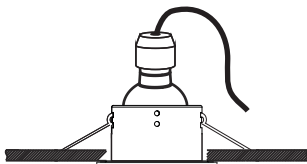
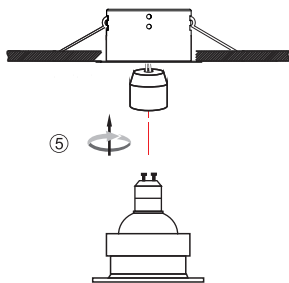
CHAGALL

RENOIR

Specifiche tecniche:

	MISURE	FORO	MAX	VOLTAGGIO	ATTACCO	FINITURA	TIPOLOGIA	CLASSE
IPAD65RB	Ø85x45mm	Ø71mm	10W	AC220-240V 50-60Hz	GU5.3/GU10/MR16	BIANCO	FISSO	II
IPAD65RN	Ø85x45mm	Ø71mm	10W	AC220-240V 50-60Hz	GU5.3/GU10/MR16	NERO	FISSO	II
IPAD65QB	Ø85x45mm	Ø71mm	10W	AC220-240V 50-60Hz	GU5.3/GU10/MR16	BIANCO	FISSO	II
IPAD65QN	Ø85x45mm	Ø71mm	10W	AC220-240V 50-60Hz	GU5.3/GU10/MR16	NERO	FISSO	II

Porta faretto da soffitto rotondo o quadrato in alluminio fisso con diffusore in vetro (lampada non inclusa). Adattatore GU10 incluso.



ATTENZIONE

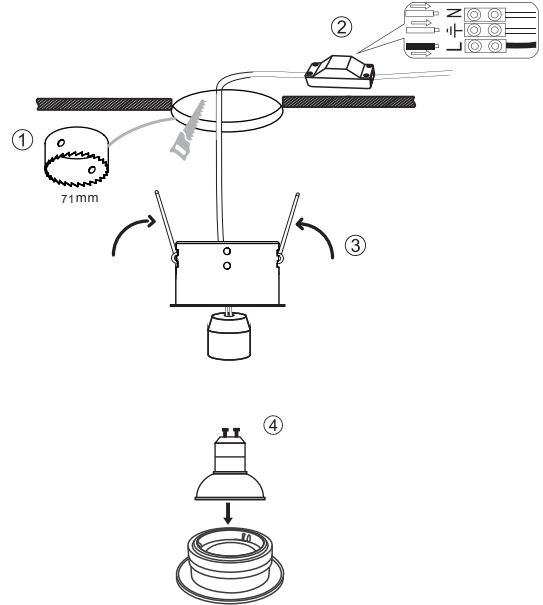
Si raccomanda di rivolgersi a un elettricista qualificato per installare il prodotto.

Le lampade 12V necessitano di un trasformatore (non incluso).

Staccare la corrente prima dell'installazione.

Usare dei guanti o un panno quando si maneggia la lampada o l'apparecchio, in quanto possono diventare caldi o causare ustioni.

MONTAGGIO



1

2

Informazioni sul riciclaggio in conformità con le direttive RAAE e batterie



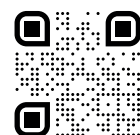
Simbolo sul prodotto



Simbolo sulla batteria

Solo Europa

Il prodotto/batteria è contrassegnato con uno dei simboli di riciclaggio sopra indicati. Questo indica che a fine vita il prodotto/batteria, dovrà essere smaltito/a separatamente in appropriati luoghi di raccolta e non con i normali rifiuti domestici.





It is recommended to contact a qualified electrician to install the product.

12V lamps require a transformer (not included).

Turn off the power before installation.

Use gloves or a cloth when handling the lamp or the spotlight, as they can become hot or cause burns.

INSTRUCTION MANUAL

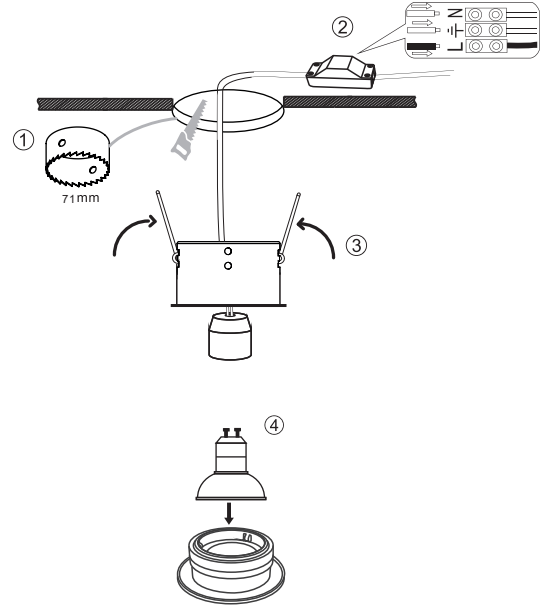
FIXED LAMP HOLDERS IP65



CHAGALL

RENOIR

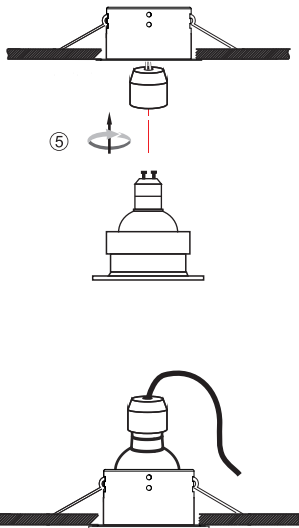
MOUNTING



Specifications and Technical Data sheet:

	SIZE	HOLE	MAX	VOLTAGE	LAMP HOLDER	FINISH	TYPE	CLASS
IPAD65RB	Ø85x45mm	Ø71mm	10W	AC220-240V 50-60Hz	GU5.3/GU10/MR16	WHITE	FIXED	II
IPAD65RN	Ø85x45mm	Ø71mm	10W	AC220-240V 50-60Hz	GU5.3/GU10/MR16	BLACK	FIXED	II
IPAD65QB	Ø85x45mm	Ø71mm	10W	AC220-240V 50-60Hz	GU5.3/GU10/MR16	WHITE	FIXED	II
IPAD65QN	Ø85x45mm	Ø71mm	10W	AC220-240V 50-60Hz	GU5.3/GU10/MR16	BLACK	FIXED	II

Fixed round and square aluminium lamp holder with glass diffuser (bulb not included).
GU10 adapter included.



1

2

Recycling Information in Accordance with the WEEE and Battery Directives



Product Mark



Battery Mark

Europe only

The product/battery is marked with one of the above recycling symbols. It indicates that at the end of the life of the product/battery, you should dispose of it separately at an appropriate collection point and not place it in normal domestic waste stream.

